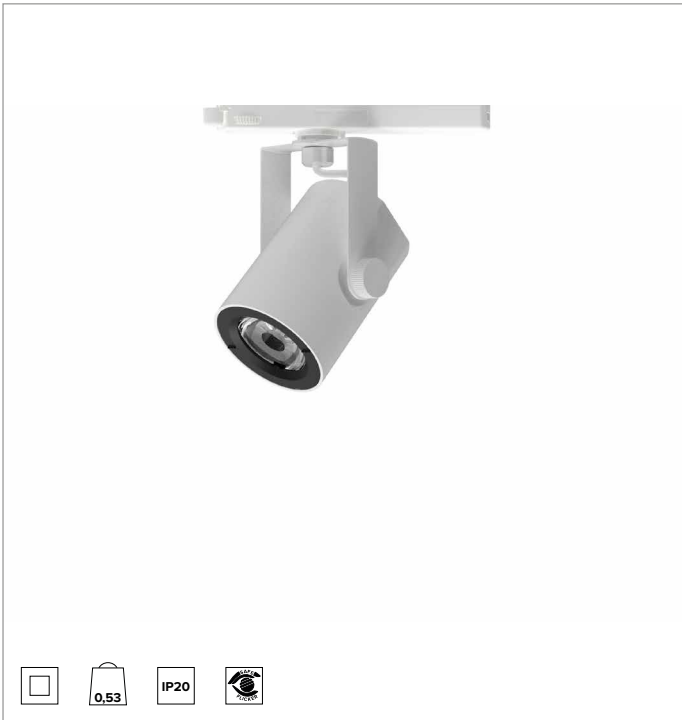
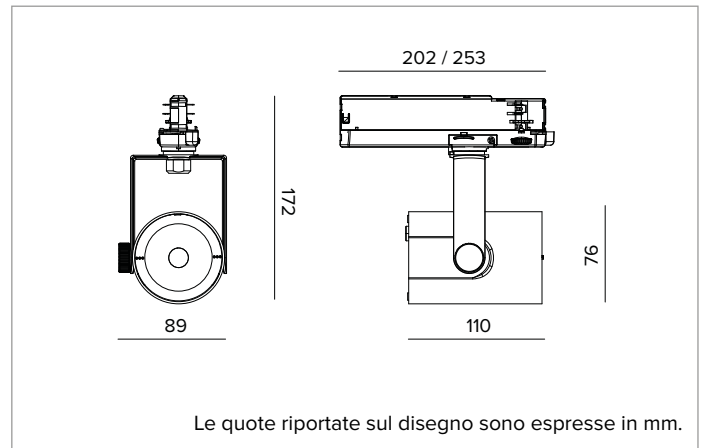


## T035SPL930DAPW | RAY 75 Proiettore professionale orientabile a LED



		3000K	H(m)	D(m)	E <sub>max</sub> (lx)
		Ra90		19°	
		Fixture Power	18W	1	0.34
		Source Flux	2078lm	2	0.68
		Fixture Flux	1721lm	3	1.03
		Efficacy	95lm/W	4	1.37
TS1921	I <sub>max</sub> =5304cd/klm	I <sub>max</sub>	11022cd	5	1.71



### SORGENTE

LED Chip on Board alta efficienza Ra90. Ra97 su richiesta.

**Classe di efficienza energetica:** D

**Potenza nominale:** 16W

**Flusso nominale:** 2078lm

**Indice resa cromatica:** 90

**Rf:** 92

**Rg:** 101

**CCT nominale:** 3000K

**Durata utile (L80/B10):** >50000h tq +25°C

### CARATTERISTICHE ILLUMINOTECNICHE

Lente TIR in PMMA di grado ottico. Lenti intercambiabili disponibili come accessori (esclusa ottica Narrow Spot).

**Ottica:** LENTE

**Apertura di fascio:** SP

**Rendimento ottico:** 83%

**Flusso apparecchio:** 1721lm

**Efficienza luminosa:** 96lm/W

**Sicurezza fotobiologica:** Conforme al gruppo di rischio basso RG1

### CARATTERISTICHE MECCANICHE

Corpo in pressofusione di alluminio verniciato. Anello frontale in policarbonato nero verniciato. Orientabilità da 0° a -90° sul piano verticale e di 359° su quello orizzontale. Blocco meccanico del puntamento sul piano verticale e bloccaggio del puntamento a frizione su quello orizzontale. Il baricentro rimane sempre in asse con il binario, indipendentemente dal suo puntamento.

**Colore e finitura:** Bianco gesso

**Dimensioni:** 75

**Peso:** 0,53Kg

**Grado di protezione:** IP20

### CARATTERISTICHE ELETTRICHE

Driver elettronico DALI integrato nell'adattatore a binario.

**Potenza apparecchio:** 18W

**Alimentazione:** 220-240Vac 50/60Hz

**Classe di isolamento:** CLASSE 2

**Tipo driver / Controllo:** DALI

**Driver incluso:** SI

**Classe F:** SI

**SAFE FLICKER:** PstLM=<1 e SVM=<0,4 (IEC TR 61547-1 e IEC TR 63158), a garanzia di una luce più confortevole e sicura

**Temperatura ambiente:** 0°C / +25°C

### INSTALLAZIONE

Montaggio a binario elettrificato. Sono disponibili accessori ottici installabili tramite anello di supporto.

### NOTE

Disponibile su richiesta in versione 110-277Vac.

### GARANZIA

5 anni.

### AVVERTENZE

Apparecchio progettato per essere smaltito/riciclato a fine vita. Sorgente luminosa (solo LED) sostituibile da un professionista. Alimentatore sostituibile da un professionista.

A motivo dell'evoluzione tecnologica dei componenti elettronici i dati indicati sono soggetti ad aggiornamento e quindi deve essere richiesta conferma in fase d'ordine. Flusso luminoso e potenza elettrica presentano tolleranze di +/-10% rispetto al valore indicato. tq +25°C (CIE 121).

Si riserva la facoltà di apportare modifiche tecniche.

Targetti Sankey S.r.l.  
Via Pratese, 164  
50145 Firenze - Italy  
Tel: +39 055 37911  
targetti.com  
targetti@targetti.com

CCIAA Firenze  
Share Capital:  
€ 500.000,00  
VAT N. (IT):  
01537660480  
R.E.A.: FI-275656

**TARGETTI**

**T035SPL930DAPW | RAY 75**  
**Proiettore professionale orientabile a LED**

**Accessori**

**Schermo**



Ø mm	Codice
50	<b>1T4325</b>

Schermo asimmetrico in alluminio anodizzato diffondente, verniciato di nero esternamente.

Completo di filtro lama di luce.  
 Permette di creare un effetto Wall Washer.  
 Da combinare con ottiche spot e flood.  
 Per versioni RAY 75 con lente.

**Griglia**



Ø mm	Codice
50	<b>1T4322</b>

Griglia antiabbagliamento.  
 Struttura a nido d'ape in metallo verniciato nero.  
 Completo di filtro olografico diffondente.  
 Per versioni RAY 75 con lente.

**Filtro**



Ø mm	Codice
50	<b>1T4721</b>

Filtro olografico in PMMA con effetto lama di luce. Consente di ovalizzare il fascio; combinato con ottiche spot e flood l'effetto appare più marcato.  
 Per versioni RAY 75 con lente.

**Ottica**





Ø mm	Ottica	Codice
50	SP 19°	<b>A056SPL</b>
50	FL 24°	<b>A056MFL</b>
50	FL 31°	<b>A056FLL</b>

Lenti intercambiabili in PMMA di grado ottico.  
 Disponibili nei fasci Spot e Flood.  
 Non compatibile con versione RAY 75 NSL.

**Staffa**



Colore	Codice
	<b>A058PW</b>
	<b>A058DB</b>

Staffa d'irrigidimento per proiettori con attacco per binario Eurostandard Plus.  
 Per compatibilità ed utilizzo fare riferimento alle istruzioni di montaggio dei proiettori.  
 Per installazione dei proiettori Ray 75 su binario verticale a parete.

A motivo dell'evoluzione tecnologica dei componenti elettronici i dati indicati sono soggetti ad aggiornamento e quindi deve essere richiesta conferma in fase d'ordine. Flusso luminoso e potenza elettrica presentano tolleranze di +/-10% rispetto al valore indicato. tq +25°C (CIE 121).

Si riserva la facoltà di apportare modifiche tecniche.

Targetti Sankey S.r.l.  
 Via Pratese, 164  
 50145 Firenze - Italy  
 Tel: +39 055 37911  
 targetti.com  
 targetti@targetti.com

CCIAA Firenze  
 Share Capital:  
 € 500.000,00  
 VAT N. (IT):  
 01537660480  
 R.E.A: FI-275656

